

NOTICE D'INSTALLATION ET D'ENTRETIEN

Lire attentivement les instructions avant d'installer et utiliser l'appareil.

Le monteur et l'utilisateur final doivent respecter scrupuleusement les présentes instructions, et se conformer aux réglementations, normes et lois en vigueur dans le pays. Le fabricant décline toute responsabilité en cas de dommages issus d'une utilisation impropre ou dans des conditions qui ne sont pas indiquées dans les présentes instructions. L'appareil est construit conformément aux lois communautaires en vigueur.

APPLICATION

Dispositif pour le contrôle automatique du fonctionnement de pompes à moteur électrique asservi, installées sur des installations hydrauliques.
Remplace le système traditionnel du vase d'expansion.

PERFORMANCES

Met en route et arrête la pompe en fonction de l'ouverture ou de la fermeture des appareils raccordés à l'installation.
Maintient la pression constante pendant l'utilisation.
Arrête la pompe en cas de manque d'eau.
Atténue les effets du coup de bélier.

CARACTERISTIQUES TECHNIQUES

Tension l'alimentation monophasée	230 V~
Variations de tension acceptées	± 10 %
Fréquence	50-60 Hz
Courant/Puissance maximum	16(8)A-1,5 kW
Degré de protection	IP 65
Dispositif	Type 1 C
Pression maximum d'exercice	1Mpa (10 bars)
Température maximum d'exercice	65 ° C
Raccords mâles	Gc1
Dimensions de l'appareil	Voir Fig.1

L'appareil est livré avec une pression de redémarrage standard non réglable de 1,5 bar (0,15 Mpa).

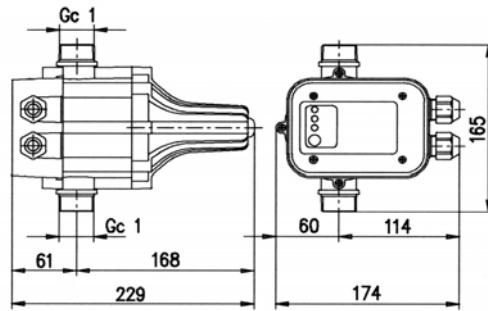


Fig. 1

INSTALLATION

Attention ! Durant l'installation, respecter toutes les mesures de sécurité fixées par les organismes compétents et dictées par le bon sens.

Avant de procéder à l'installation, contrôler, à l'aide du tableau qui suit, que la pression de redémarrage de l'appareil et les caractéristiques de l'installation soient compatibles.

La pression maximum générée par la pompe doit être généralement supérieure de 0,8 bar (0,08 Mpa) env. à la pression de réglage de l'appareil.

Si la pression n'atteint pas les valeurs ci-dessous indiquées, la pompe se bloque.

Pression de redémarrage : 1,5 bar (0,15 Mpa)

La colonne d'eau entre le dispositif et l'appareil le plus haut ne doit pas dépasser 15 m et la pression maximum générée par la pompe ne doit pas être inférieure à 2,3 bars (0,23 Mpa) (Fig.2/B).

Si l'appareil le plus haut est placé à plus de 15 m, le dispositif doit être monté plus haut pour recréer les conditions susmentionnées.

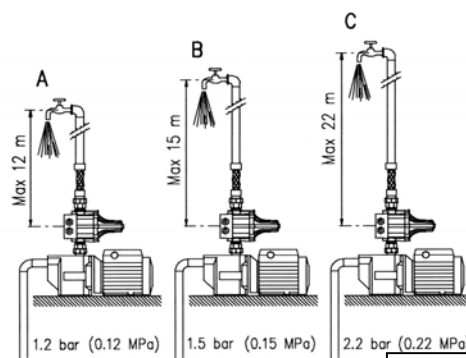


Fig.2

Le dispositif peut être monté directement sur le refoulement de la pompe ou entre celle-ci et le premier appareil raccordé à l'installation (Fig.3). Il est conseillé de raccorder la sortie du dispositif à l'installation à l'aide d'un flexible (Fig.3/A). **Le dispositif doit être monté de façon à ce que les flèches indiquant la direction du flux soient tournées vers le haut (Fig.3/B).**

Aucun appareil ne doit être monté entre la pompe et le dispositif (Fig. 3/C). Avant de mettre en service le dispositif, contrôler que la pompe soit amorcée et qu'il n'y ait pas de problème d'aspiration. Le dispositif est équipé d'un clapet de sécurité pour éviter toute fuite d'eau en cas de rupture de la membrane (Fig. 3/D).

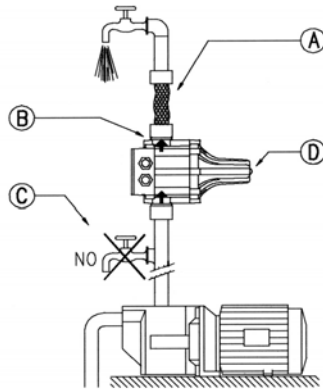


Fig.3

CONNEXIONS ELECTRIQUES

Les connexions électriques doivent être exécutées par du personnel qualifié et conformément aux lois en vigueur. Il est bon d'installer en amont de l'appareil un interrupteur omnipolaire, avec ouverture minimum des contacts à 3 mm.

- Contrôler la tension du réseau.
- Utiliser des câbles de type H05 ou H07 de 3x1 mm² de section. Contrôler les données indiquées sur la plaque du moteur de la pompe.
- Effectuer les connexions électriques selon les schémas de la Fig. 4.
- S'assurer que l'appareil est relié à la terre.
- Couper le courant avant d'ouvrir le couvercle du boîtier électrique.

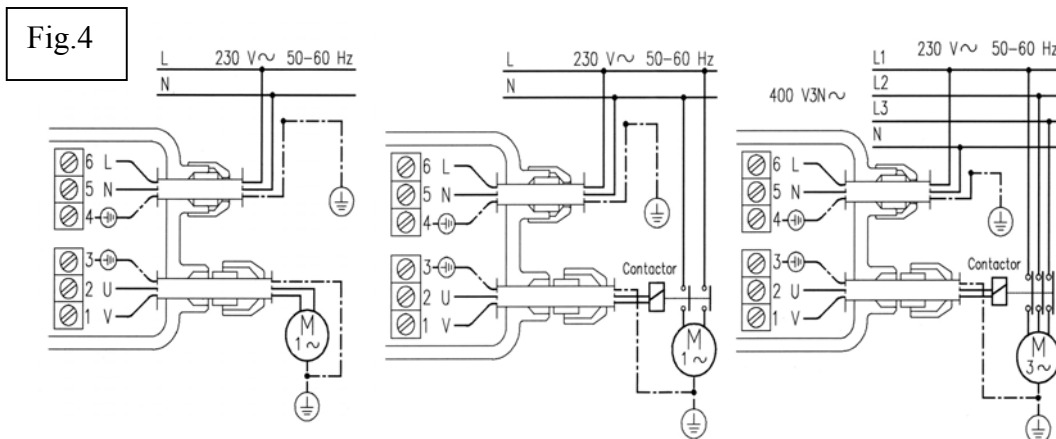


Fig.4

MISE EN ROUTE ET FONCTIONNEMENT

Toutes les phases de fonctionnement du système sont affichées, à l'aide de voyants lumineux, sur la façade placé à l'avant de l'appareil.

Lors de la connexion au réseau électrique, un témoin vert **Power on** (tension) et un témoin jaune **Pump-on** (pompe en marche) s'allument pour signaler la mise en route de la pompe (Fig.5/A) ; celle-ci entre en fonction pendant quelques secondes afin de permettre à l'installation de se mettre sous pression.

Si ce temps est insuffisant le témoin rouge **Failure** (Panne) (Fig. 5/C) s'allume. Dans ce cas appuyer sur **Restart** (Réarmement) à l'aide d'un robinet ouvert, et attendre l'extinction du témoin rouge.

Lorsqu'on ferme le robinet, le dispositif arrête la pompe et se met en attente, avec le témoin vert allumé, prêt pour exécuter de façon totalement autonome, toutes les opérations de commande et de contrôle (Fig.5/B).

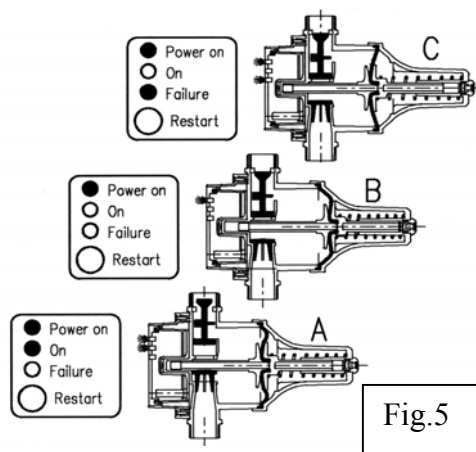
Lorsqu'on ouvre un appareil raccordé à l'installation, le dispositif met automatiquement en marche la pompe qui demeure en fonction pendant tout le temps où cet appareil reste ouvert (Fig. 5/A).

Lorsqu'on le ferme, le dispositif arrête la pompe, rétablit le maximum de pression dans l'installation et se remet en attente (Fig. 5/B).

Dans le cas de situations anormales de fonctionnement, comme le manque d'eau, le bouchage de la tuyauterie d'aspiration, etc., une fois que le dispositif a décelé les anomalies, il les signales à l'aide du voyant rouge **Failure** (panne) et arrête la pompe (Fig. 5/C).

Après avoir écarté les causes qui ont déterminé le blocage, il suffit de presser le bouton rouge **Resart** (Réarmement) pour rétablir le fonctionnement normal.

En cas d'interruption momentanée de l'énergie électrique, l'appareil se réarme automatiquement une fois qu'elle est revenue.



ENTRETIEN ET PIECES DE RECHANGE

L'appareil n'a pas besoin d'entretien.

Les éventuelles réparations doivent être effectuées par des techniciens qualifiés.

Le boîtier électrique peut être livré comme pièce détachée.

EVENTUELLE ANOMALIES DE FONCTIONNEMENT

Type d'anomalie	Cause dépendant de l'appareil	Cause dépendant de l'installation
La pompe ne démarre pas	Carte détériorée	Manque de tension Pompe bloquée
La pompe ne s'arrête pas	Carte détériorée Capteur de flux bloqué	Fuite supérieur au flux minimum Position de l'appareil (Voir p. installation)
La pompe fonctionne par intermittence	Carte détériorée Fuite au niveau de la soupape de retenue	Fuite inférieure au flux minimum Position de l'appareil (Voir p. installation)
La pompe se bloque (voir aussi installation)	Carte détériorée Membrane détériorée Pression de redémarrage de l'appareil	Manque d'eau Difficultés d'aspiration Pression de la pompe insuffisante

JETLY

Société anonyme au capital de 3 200 000 € RCS VIENNE 338 236 227
Locataire gérante de Thermador Groupe

28, rue de Provence - Z.A.C. de Chesnes La Noirée
38297 SAINT QUENTIN FALLAVIER CEDEX
Tél. 04 74 94 18 24 + répondeur – Télécopie 04 74 95 62 07
Internet <http://www.jetly.fr> - e.mail info@jetly.fr

DISTRIBUE PAR

