



**INSTRUCTIONS
DE MISE EN SERVICE
ET ENTRETIEN**

PRODUITS CONCERNÉS :

Pompes "SEMISOM"

Séries :

SEMISOM 190 - 320 - 465 pour eaux troubles

SEMISOM 265 - 450 - 635 pour eaux usées

SEMISOM 500 - 800 - 900 - 1000/50 pour eaux usées

SEMISOM 650 pour eaux usées

SEMISOM 754 - 1100 - 1300 - 1500/65 pour eaux usées





DÉCLARATION CE DE CONFORMITÉ

La Soussignée Maison

BBC Elettropompe S.r.l. - Via S. Martino del Piano - Fossombrone - PS - Italie

déclare, sous sa propre responsabilité, que les électropompes submersibles:

SEMISOM 190	M/T	SEMISOM 500/50	M/T
SEMISOM 320	M/T	SEMISOM 700/50	M/T
SEMISOM 465	M/T	SEMISOM 800/50	M/T
SEMISOM 265 L	M/T/C	SEMISOM 900/50	M/T
SEMISOM 365 L	M/T	SEMISOM 1000/50	T
SEMISOM 450 L	M/T/C	SEMISOM 1100/65	T
SEMISOM 650 L	M/T	SEMISOM 1300/65	T
SEMISOM 262 SL	M/T	SEMISOM 1500/65	T
SEMISOM 635 SL	M/T	SEMISOM 754/65	M/T

sont conformes à:

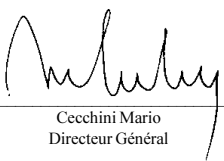
- **“DIRECTIVE MACHINES”** (Directive 98/37/CEE) Caractéristiques essentielles de sécurité et de sauvegarde de la santé;

- **“B.T.”** ou directive “basse tension” (Directive 73/23/CEE);

- **“EMC”** ou directive “compatibilité électromagnétique” (Directive 89/336/CEE);

- “Directive responsabilité pour dommages causés par des produits défectueux” (directive 85/374/CEE) reconnue et actualisée par D.P.R. N° 224 du 24-5-88.

Fossombrone (PS), le 15/11/2007



Cecchini Mario
Directeur Général

INDEX

PREFACE	page 4
GARANTIE	page 4
NORMES DE SECURITE GENERALES	page 4

1.0 INTRODUCTION

1.1 Description de la machine.....	page 6
1.2 Usage prévu pour la machine	page 6
1.3 Constructeur	page 6
1.4 Plaquette d'identification	page 7
1.5 Caractéristiques techniques et encombrement.....	page 7
1.6 Equipements standards et options.....	page 9
1.7 Déballage	page 10
1.8 Levage et transport.....	page 10

2.0 INSTALLATION

2.1 Conditions requises pour la zone destinée au positionnement de l'électropompe.	page 11
2.2 Connexions électriques	page 11

3.0 MISE EN SERVICE

3.1 Démarrage.....	page 13
--------------------	---------

4.0 MAINTENANCE

4.1 Précautions pour la maintenance	page 13
4.2 Programme de maintenance	page 14

5.0 EMMAGASINAGE

5.1 Période d'inactivité	page 14
--------------------------------	---------

6.0 DETECTION DES PANNES

6.1 Service d'assistance	page 14
6.2 Diagnostic	page 15

7.0 SCHEMAS ELECTRIQUES

7.1 DESCRIPTION.....	page 16
7.2 SEMISOM - SEMISOM/50 - SEMISOM/65 MONOPHASE.....	page 16
7.3 SEMISOM - SEMISOM/50 - SEMISOM/65 TRIPHASE.....	page 16
7.4 SEMISOM MONOPHASE AVEC FLOTTEUR	page 16
7.5 SEMISOM MONOPHASE AVEC FLOTTEUR, CONDENSATEUR ET FICHE.....	page 16
7.6 SEMISOM - SEMISOM/50 MONOPHASE AVEC IPSOTHERM.....	page 17
7.7 SEMISOM - SEMISOM/50- SEMISOM/65 TRIPHASE AVEC IPSOTHERM	page 17
7.8 COFFRET DE DÉMARRAGE DE POMPES MONOPHASEES SEMISOM.....	page 18

7.9 COFFRET DE DÉMARRAGE DE POMPES MONOPHASEES SEMISOM /50 - /65.....	page 19
7.10 CONNEXION ELECTROPOMPE TRIPHASEE.....	page 20
7.11 COFFRET DE DÉMARRAGE DE POMPES MONOPHASEES SEMISOM 650L	page 21

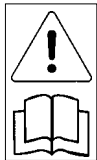
8.0 PLANCHES ECLATEES

8.1 DESCRIPTION SEMISOM 262SL - 265L - 365L 450L - 465L - 635SL; SEMISOM 650L.....	page 22
8.2 SEMISOM 265L - 365L - 450L.....	page 22
8.3 SEMISOM 262SL - 465L - 635SL.....	page 23
8.4 SEMISOM 650L.....	page 23
8.5 DESCRIPTION SEMISOM 500 - 700 - 800 900 - 1000/50.....	page 24
8.6 SEMISOM 500 - 700 - 800 900 1000/50.....	page 24
8.7 DESCRIPTION SEMISOM 190 320.....	page 25
8.8 SEMISOM 190 - 320.....	page 25
8.9 DESCRIPTION SEMISOM 754 - 1100 - 1300 - 1500/65.....	page 26
8.10 SEMISOM 754 - 1100 - 1300 - 1500/65.....	page 26



PREFACE.

Nous vous remercions de la préférence que vous avez bien voulu accorder à nos produits; nous avons préparé ce Manuel, concernant les Electropompes Submersibles série SEMISOM, pour que vous puissiez vous familiariser rapidement avec ces machines. Nous avons illustré, d'une part, l'utilisation fiable et ciblée et, d'autre part, la maintenance, une condition indispensable pour garantir la sécurité, la fiabilité et une longue durée.



Avant d'effectuer une opération quelconque, lire attentivement le Manuel d'instructions et le conserver, pour des références futures, à l'abri de la saleté et de l'humidité.

Quelques informations et dessins peuvent différer, dans ce Manuel, de la machine en votre possession; toutes les informations relatives aux variantes disponibles sont toutefois présentes et il suffit donc de se conformer aux informations concernant la machine que vous avez achetée.

GARANTIE.

La garantie sur nos produits est de 24 mois à partir de leur mise en service. La garantie se limite au remplacement ou à la réparation, auprès de notre Siège, des produits ou composants reconnus défectueux. La garantie n'implique la possibilité de requête d'indemnité et ne s'applique pas dans les cas de: erreurs de connexion électrique, absence de protection appropriée, montage défectueux, fausses manoeuvres, défauts dans l'installation, corrosion ou abrasion de tout type et nature en raison du liquide pompé et en cas où les limitations d'emploi de ce manuel ne sont pas respectées. Le matériel qui sera démonté, réparé ou, quoi qu'il en soit, altéré par d'autres tiers non autorisés à intervenir, est exclu de la garantie.

NORMES DE SECURITE GENERALES.



SYMBOLE D'ATTENTION !!!

Le Manuel met en évidence quelques paragraphes liés à ce symbole: ils doivent être pris en considération puisqu'ils décrivent des opérations DANGEREUSES, qui doivent être effectuées avec une prudence extrême.

DEFINITION DE RISQUE RESIDUEL.

Bien que l'étude de cette machine ait prévu des mesures de sécurité pour sauvegarder l'utilisateur, certains dangers spécifiques qui ne peuvent être réduits totalement à travers la conception et les techniques de protection subsistent. Ces dangers sont appelés "Risques résiduels" et ils existent toujours sur une machine comme les dangers potentiels non évidents.

Ce Manuel met en évidence, sous forme de rappels, les risques connus compte tenu de l'état des connaissances actuelles sur la machine; c'est la raison pour laquelle il faut lire attentivement ce Manuel en accordant une attention maximale aux prescriptions qui concernent la sécurité, avant de procéder aux opérations d'installation, d'utilisation et de maintenance.

- UTILISATION CONSEILLÉE DES DISPOSITIFS DE PROTECTION INDIVIDUELLE.

Utiliser des dispositifs de protection individuelle conformément aux indications contenues dans la directive 89/656/CEE.

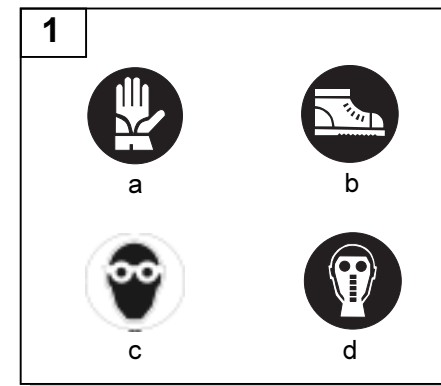
Nous conseillons de se protéger, durant les phases d'inspection et de maintenance, en utilisant les moyens de protection individuelle suivants (Fig. 1):

a) **Gants de protection**
(pour protéger les mains contre les températures élevées et éviter les risques d'infections).

b) **Souliers de sécurité**
(pour éviter les glissements et les chutes durant les opérations).

c) **Lunettes de protection**
(pour éviter de blesser les yeux avec le liquide réfrigérant du moteur).

d) **Masque de protection des voies respiratoires**
(pour prévenir les problèmes d'intoxication, dus à la présence de gaz biologiques durant la phase d'installation dans des zones dangereuses, comme les fonds de citernes, les réservoirs, etc...).



- PRECAUTIONS GENERALES.

Les opérations d'installation et de maintenance de la machine doivent être réalisées exclusivement par un personnel technique qualifié.

Utiliser la pompe dans son domaine de prestations, spécifié sur la plaquette.

Attention à la formation de glace!

Attention à l'obstruction de la pompe!

Attention à la présence éventuelle de gaz toxiques!

- MISE HORS SERVICE:

Lorsqu'on décide de ne plus utiliser cette machine parce qu'obsolète ou irrémédiablement en panne, effectuer sa mise hors service en la rendant inopérante et sans dangers. Sceller la machine à l'intérieur d'un emballage robuste et se charger de son élimination dans le respect des normes en vigueur et en s'adressant aux organismes locaux préposés à ces opérations.



I.0 INTRODUCTION

I.1 Description de la machine.

Les Electropompes, monophasé ou triphasé, sont équipées d'un moteur asynchrone avec un rotor en court-circuit par suite du courant alternatif.

Le moteur, immergé dans un bain de liquide réfrigérant, est isolé selon la classe d'isolation thermique F.

Les Electropompes peuvent travailler uniquement dans une position verticale (avec section moteur en haut et section pompe en bas), complètement immergées dans l'eau ou bien partiellement immergées sur 2/3 au moins de la hauteur de la pompe.

Les Electropompes série SEMISOM se ressemblent toutes sur le plan de la fonctionnalité et de la construction; elles se différencient d'un modèle à l'autre principalement en ce qui concerne les variables suivantes:

- puissance
- débit - pression
- monophasée - triphasée
- poids - encombrement
- fiche - condensateur intégré - flotteur - tableau de connexion - sonde thermique (Ipsotherm).

I.2 Usage prévu et contre-indications pour cet usage.

Les électropompes modèle SEMISOM pour eaux troubles travaillent avec une pompe partiellement ou complètement immergée et sont conçues pour le pompage des eaux sales en général (dans la limite des données techniques - par. I.5), telles que:

- eaux de pluie,
- eaux usées domestiques,
- eaux des nappes aquifères,
- vidage des locaux inondés.

Les électropompes modèle SEMISOM et SEMISOM/50-/65 pour eaux sales avec roue "en vortex" ou "double canal" travaillent avec une pompe partiellement ou complètement immergée et sont conçues pour le pompage d'eaux très sales (dans la limite des données techniques - par. I.5), telles que:

- eaux de rejet en général,
- eaux d'égouts,
- boues biologiques convenablement diluées.

L'utilisation de l'électropompe à sec est interdite car elle endommage le moteur.

L'utilisation de l'électropompe pour pomper des liquides dangereux en général (toxiques, inflammables, etc..) est interdite car il y a risque d'explosion.

L'utilisation de l'électropompe pour des liquides (avec des particules solides ou des fibres) de densité supérieure aux limites indiquées sur les tableaux (par. I.5) est contre-indiquée car elle pourrait entraîner l'obstruction du filtre. L'électropompe ne doit pas être utilisée dans des atmosphères potentiellement explosives.

I.3 Constructeur.

BBC Elettropompe s.r.l.

61034 Fossombrone (PU) - ITALIE Via S. Martino del Piano.

Tél. +39 0721 716590

Fax +39 0721 716518

Internet <http://www.bbc.it> E-mail bbcpompe@bbc.it

Pour toutes nécessité, demande, usage particulier, installation de dispositifs en option, s'adresser directement au Centre d'Assistance de BBC (voir par. 6.1).

I.4 Plaquette d'identification.

La plaquette d'identification indique les données suivantes:

- Nom et adresse du Constructeur
- Modèle de la machine
- Marquage CE
- Poids
- Sens de rotation
- Tension d'alimentation
- Fréquence
- Nombre de phases
- Nombre de tours/minute
- Puissance
- Absorption
- Type de connexion moteur
- Classe d'isolation thermique moteur
- Classe d'isolation machine Code IP
- Profondeur maximale d'immersion
- Débit (min. - moyen - max.)
- Pression (max. - moyen - min.)
- Température maximale du liquide.

I.5 Caractéristiques techniques et encombrement.

- Domaine de température du liquide à pomper: de 0° à 35° C (service continu).
- Ø maximal corps solides pompés (Voir tableaux mentionnés ci dessous).
- Nombre maximal de démarrages/heure: 20.
- Niveau de pression sonore pondéré dans l'eau Lpa inférieur à 70dB(A).

Caractéristiques techniques à 2 poles 50 Hz.

		D é b i t																					
MONOPHASE 230 V 50 Hz. TRIPHASE 400 V 50 Hz.	CARACTERISTIQUES H P K W A1~ A3~	NOMINALES 450 V µ F	CABLE m D N M	PASSAGE ø mm	m³/h																		
					0	1,8	6	9	12	15	18	21	24	27	30	39	Hauteur manométrique		totale en mètres				
EAUX LEGEREMENT CHARGEES																							
SEMISOM 190	M/T	0,5	0,37	2,5	1,2	10	5	1 1/4	5	10,5	9,5	7	4	1									
SEMISOM 320	M/T	0,75	0,55	4,2	1,7	16	5	1 1/4	13	11,5	11	9	7,5	5,5	3	0,5							
SEMISOM 465	M/T	1,5	1,1	7,3	2,7	20	5	2"	5	19	18,5	17,5	16,5	15,5	14	12	9,5	6,5	1				
EAUX USEES - ROUE VORTEX																							
SEMISOM 265L	M/T/C	0,75	0,55	4,2	1,7	16	10	1 1/2	40	8,5	8	6,5	5,5	4	3	1							
SEMISOM 365L	M/T	1	0,75	5,5	2,3	20	5	1 1/2	40	10,5	10	8,5	7,5	6,5	5,5	4	2	0,5					
SEMISOM 450L	M/T/C	1,5	1,1	7,3	2,7	20	10	2"	50	10,5	10	9,5	9	8	7,5	6,5	5,5	4,5	3,5	2			
EAUX USEES - ROUE BI-CANAL																							
SEMISOM 262SL	M/T	0,75	0,55	4,2	1,7	16	5	2"	32	10,5	10	9	8	7	6	4,5	3	1					
SEMISOM 635SL	M/T	1,5	1,1	7,3	2,7	20	5	2"	32	15	14,5	13,5	13	12	11	10	9	7,5	6,5	5	0		
Moteur asynchrone, à bain de liquide réfrigérant																							

Sur demande, les pompes monophasées peuvent être équipées d'un flotteur



Caractéristiques techniques à 2 poles 50 Hz.

MONOPHASE 230 V 50 Hz. TRI-PHASE 400 V 50 Hz.	CARACTERISTIQUES NOMINALES		CABLE 450 V m μ F	PASSAGE m ³ /h 0 D N M ø mm l/min 0	D é b i t																	
	H P	K W			A1~	A3~	6	12	18	24	27	30	33	36	39	42	45					
SEMISOM	650L	M/T	2	1,5	12	4,6	31,5	10	2 1/2	65	9	8,5	8	7,5	7	6,5	6	5,5	5	4,5	4	3

Eaux chargées - Roue vortex - Passage intégral - Corps avec accroche rapide pour pied d'assise spécial																						
D é b i t																						
		Hauteur		manométrique		totale		en mètres														
SEMISOM	650L	M/T	2	1,5	12	4,6	31,5	10	2 1/2	65	9	8,5	8	7,5	7	6,5	6	5,5	5	4,5	4	3

MONOPHASE 230 V 50 Hz. TRI-PHASE 400 V 50 Hz.	CARACTERISTIQUES NOMINALES		CABLE 450 V m μ F	PASSAGE m ³ /h 0 D N M ø mm l/min 0	D é b i t																		
	H P	K W			A1~	A3~	6	12	18	24	30	36	42	48	54	60	66	78	90				
SEMISOM	500/50	M/T	1,5	1,1	9,2	3,3	40	10	2"	50	10	9,5	8,5	7,5	6	3							
SEMISOM	800/50	M/T	2	1,5	11,4	4	45	10	2 1/2	50	11,5	11	10	9,5	8,5	7	4						
SEMISOM	1100/65	T	3	2,2	6	6	10	3"	65	13	12	11	9,5	8,5	7	5,5	4	2,5	1				
SEMISOM	1300/65	T	4,5	3,4	8,1	10	3"	65	18,5	17	16	14,5	13	11,5	10	8,5	7	5,5	3,5	2			

Eaux usées - Roue bi-canal																							
D é b i t																							
		Hauteur		manométrique		totale		en mètres															
SEMISOM	700/50	M/T	1,5	1,1	9,2	3,3	40	10	2"	50	14	13	11,5	10	8,5	7	5	3	1				
SEMISOM	900/50	M/T	2	1,5	11,4	4	45	10	2 1/2	50	16	15	14	12,5	11,5	10	8	6,5	5	3	0,5		
SEMISOM	1000/50	T	3	2,2	5,9	10	2 1/2	50	20,5	19,5	18	17	15,5	14	12	10,5	8,5	6	4	1,5			
SEMISOM	1500/65	T	4,5	3,4	9	10	3"	65	19,5	18,5	17,5	16,5	15,5	14,5	13,5	12	11	10	8,5	7	4,5	1,5	

Caractéristiques techniques à 4 poles 50 Hz.

MONOPHASE 230 V 50 Hz. TRI-PHASE 400 V 50 Hz.	CARACTERISTIQUES NOMINALES		CABLE 450 V m μ F	PASSAGE m ³ /h 0 D N M ø mm l/min 0	D é b i t																	
	H P	K W			A1~	A3~	6	12	18	24	27	30	33	36	39	42	45					
SEMISOM	754/65	M/T	1,6	1,2	7,7	3,3	31,5	10	3"	65	7,8	7,3	6,7	6,2	5,5	5,1	4,6	4,2	3,7	3,2	2,5	1,9

Moteur asynchrone, à bain de liquide réfrigérant

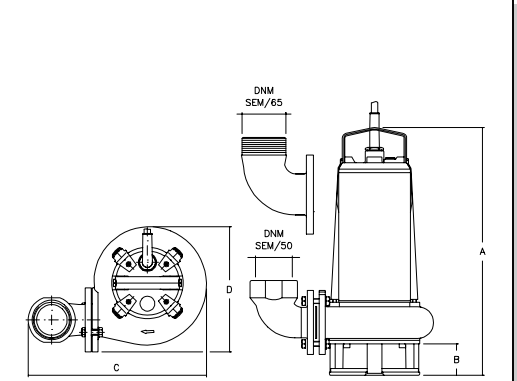
2 VERSION C (*)

TYPE ELECTROPOMPE	Encombres en mm				Poids Kg	
	A	B	C	D		
Semisom190	MT	335	50	225	164	10.8
Semisom320	MT	360	50	225	164	13.0
Semisom465	MT	440	60	250	172	19.5
Semisom265L	MT	400	50	230	162	13.6
Semisom265L	C	426	50	230	162	16.5
Semisom365L	MT	440	50	230	162	16.6
Semisom450L	MT	464	50	260	183	19.4
Semisom450L	C	490	50	260	183	22.0
Semisom262SL	MT	400	60	250	172	16.7
Semisom635SL	MT	440	60	250	172	19.3
Semisom650L	MT	445	89	370	195	22

M: Pompe MONOPHASEE
T: Pompe TRI-PHASEE
(*)C: Pompe MONOPHASEE avec condensateur incorporé

3

TYPE ELECTROPOMPE	Encombres en mm				Poids Kg
	A	B	C	D	
Semisom 500/50 M	518	70	354	254	35,3
Semisom 500/50 T	508	70	354	254	33,5
Semisom 800/50 M	543	70	362	254	39,2
Semisom 800/50 T	508	70	362	254	33,8
Semisom 1100/65 T	584	65	417	222	43,5
Semisom 1300/65 T	609	65	417	222	46,5
Semisom 700/50 M	518	70	354	254	36,5
Semisom 700/50 T	508	70	354	254	34,2
Semisom 900/50 M	543	70	362	254	38,8
Semisom 900/50 T	508	70	362	254	34,8
Semisom 1000/50 T	543	70	362	254	38,5
Semisom 1500/65 T	609	65	417	222	48
Semisom 754/65 MT	569	65	417	222	43,3

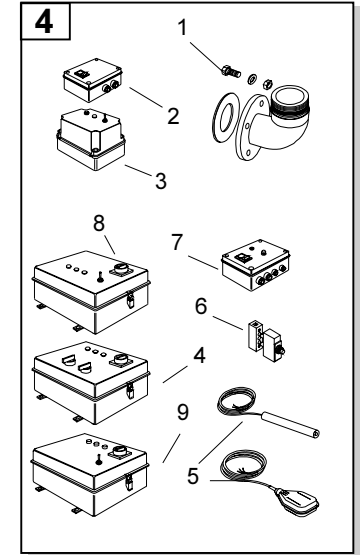


1.6 Equipements standards et optionnels (Fig. 4).

- Standard:** (Fig. 4).
- 1) Raccord pour installation temporaire (uniquement sur série SEMISOM /50 et SEMISOM /65).
 - 2) Tableau de connexion avec condensateur, interrupteur bipolaire thermique lumineux, transformateur d'intensité avec voyant lumineux et fiche dans les électropompes de la série SEMISOM monophasées.
 - 3) Tableau de connexion avec condensateur, contacteur et relais thermique unipolaire dans les électropompes SEMISOM /50 et SEMISOM /65 monophasées.
 - 4) Tableau de connexion avec condensateur, contacteur, protection thermique unipolaire et relais connecté à flotteur d'alarme pour déclencher la pompe en cas de dysfonctionnement du flotteur normal dans les électropompes SEMISOM 650L monophasées.

Note: Les électropompes avec flotteur et fiche, ne sont pas équipées avec le tableau de connexion.
·Manuel d'instructions avec schémas électriques en annexe.

- Options** (Fig. 4).
- 5) Démarreur direct pour la commande alternative de 2 électropompes SEMISOM (type P2BTA2/50).
 - 6) Sondes de niveau.
 - 7) Protecteurs thermiques unipolaires pour électropompes monophasées 0,5-3 HP.
 - 8) Tableaux de protection pour électropompes



- monophasées 0,5-3 Hp (type QM et QM-BT).
- 9) Démarreurs directs pour électropompes monophasées 0,5-3 Hp.
- 10) Démarreurs directs pour électropompes triphasées 0,5-12,5 Hp.

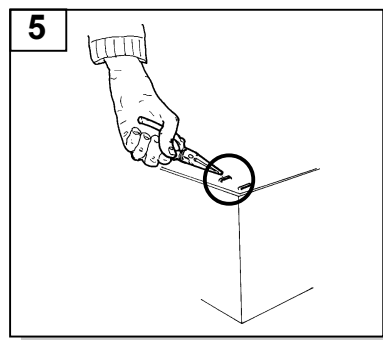


1.7 Déballage.



ATTENTION !

- Eliminer tous les éléments de l'emballage qui peuvent constituer une source de danger (agrafes métalliques, sachets, carton).
- Les éléments qui forment l'emballage ne doivent pas être jetés librement dans la nature, mais recueillis dans des contenants appropriés pour respecter l'environnement et les normes législatives; si la machine est prévue pour des emplois temporaires, nous conseillons de conserver l'emballage d'origine pour pouvoir loger l'électropompe durant les périodes d'inactivité.



- Enlever la machine de l'emballage d'origine formé d'une boîte en carton robuste en se servant d'une pince pour enlever les agrafes métalliques (Fig. 5).
- Contrôler visuellement l'intégrité de tous les éléments en s'assurant qu'aucun dommage évident ne soit intervenu durant le transport.
- En cas de dégâts ne pas utiliser la machine et contacter tout de suite son propre Revendeur.

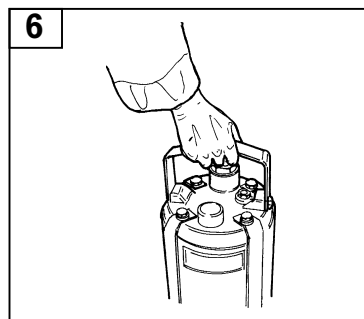
1.8 Levage et transport.



ATTENTION !

- Eloigner de la zone de manoeuvre de la charge suspendue toutes les personnes qui ne sont pas concernées;
- Utiliser toujours la poignée appropriée pour le levage, mais ne jamais se servir du câble d'alimentation ou du tuyau de refoulement pour éviter le risque de ruptures ou de chutes;
- S'assurer, au cours de la manutention, que l'électropompe ne puisse pas tomber, rouler, blesser les personnes et les animaux ou endommager les choses;

- Le soulèvement du sol doit être effectué avec l'électropompe désactivée et en position verticale;
- Le câble électrique doit être enveloppé et fixé durant le levage pour ne pas entraver les opérations;
- Effectuer un déplacement manuel des modèles de poids réduit en saisissant, avec la main, la poignée appropriée (Fig. 6);

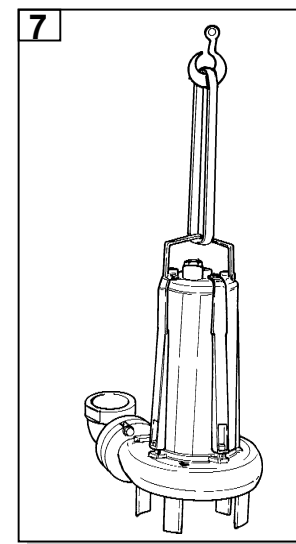


- Pour les modèles d'un poids consistant (plus de 18 kg), utiliser un dispositif de soulèvement (fig. 7) d'une résistance suffisante pour le poids de la machine indiqué sur la plaquette d'identification.

2.0 INSTALLATION

2.1 Conditions requises pour la zone destinée au positionnement de l'électropompe.

- Constater, avant d'installer l'électropompe, l'absence de gaz toxiques ou inflammables; l'électropompe n'est pas en mesure de travailler dans des milieux qui présentent des dangers d'incendie, d'explosion ou d'intoxication;
- L'électropompe n'est pas en mesure de pomper des liquides corrosifs en général ou des liquides inflammables;
- Eviter, en cas d'installation permanente, des obstructions précoces qui dérivent de l'absorption de boue et de sable déposés au fond des puits; à cet effet installer la pompe à 10 cm au moins du fond. Dispositif de descente et d'ancrage pour les électropompes de la série SEMISOM /50 et SEMISOM /65 en option. (Consulter notre Maison).



- Lorsque les électropompes de la série SEMISOM/50 et SEMISOM/65 sont installées pour des prestations provisoires, monter le raccord approprié pour tuyauterie flexible, livré en standard;
 - Le refroidissement de l'électropompe dépend du liquide dans lequel elle est immergée; pour éviter un endommagement quelconque, la dite électropompe ne doit pas fonctionner sans le liquide dans lequel elle est immergée ou avec une température du liquide supérieure à 35° C;
 - L'électropompe ne doit pas être utilisée dans des piscines ou des cuves si des personnes y sont immergées;
 - L'électropompe doit être installée loin de la portée des enfants;
- ### 2.2 Connexion électrique.



ATTENTION !

S'assurer, avant de réaliser une opération quelconque d'installation, que la ligne électrique ne soit pas sous tension.

- La tension et la fréquence de l'installation électrique doivent correspondre à celles indiquées sur la plaquette d'identification.
- S'assurer de l'efficacité de l'installation de mise à terre.
- Dans les installations permanentes le câble de connexion électrique doit être bien protégé et ne doit occasionner aucune entrave ou danger.
- Installer un interrupteur différentiel à haute sensibilité (0,03 A).

Il appartient au technicien chargé de l'installation de dimensionner le câble d'alimentation dont les caractéristiques seront en liaison avec le modèle de la machine; à cet effet vérifier les caractéristiques de puissance et d'absorption

indiquées sur la plaquette de la machine et établir la section des câbles en se référant au tableau suivant.

CHOIX DES CABLES									
Monophasé 230 V 50 Hz									
CARACTERISTIQUES NOMINALES									
HP	KW	4x1,5	4x2,5	4x4	4x6	4x10	4x16	4x25	4x35
0,33	0,25	145	235	375	570				
0,5	0,37	90	140	230	340				
0,75	0,55	75	115	190	285	475			
1	0,75	55	85	135	200	335	525		
1,2	0,9	50	80	125	185	310	490		
1,5	1,1	40	60	100	150	250	395	470	
2	1,5	35	50	80	120	190	300	470	
3	2,2		30	50	70	120	190	300	405
Triphasé 400 V 50 Hz									
0,5	0,37	440							
0,75	0,55	300	480	770					
1	0,75	210	340	540					
1,2	0,9	200	325	520					
1,5	1,1	195	310	500					
2	1,5	130	205	330	500				
3	2,2	90	150	235	360	600			
4,5	3,4	70	110	170	260	430			

Version monophasée:

Dans la série SEMISOM il suffit d'insérer la fiche dans une prise de courant conforme aux normes CEE Publ. 7 (Fig. 8).

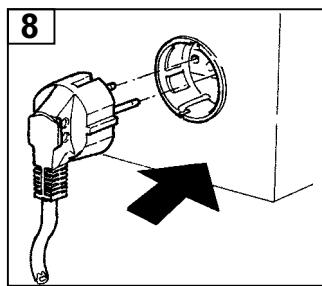
Dans la série SEMISOM /50 et SEMISOM /65 le coffret se raccorde en aval d'un interrupteur bi-polaire équipé de fusibles AM (spéciaux moteurs) calibrés en fonction de l'intensité absorbée par le moteur.

Version triphasée:

• Installer sur la ligne d'alimentation de la machine un interrupteur magnétothermique étalonné pour le courant nominal du moteur fixé sur la plaquette d'identification;

• Faire précéder le relais magnétothermique par un interrupteur tripolaire (dont les dimensions permettent de supporter la puissance de la machine), à actionnement manuel qui garantit l'interruption omnipolaire des phases, conformément aux normes VDE 0660 et VDE 0113 (Fig. 9);

• Nous conseillons, en cas d'absence de flotteur déjà connecté, d'installer le détecteur de niveau lorsqu'il peut y avoir des variations de niveau



fréquentes, pour éviter le fonctionnement à sec. Dans ce cas, pour les pompes monophasées, utiliser les bornes disponibles dans le coffret en dotation.

Dans les versions triphasées, nous conseillons d'installer les tableaux de démarrage en option, livrés par la Société BBC ou d'en faire réaliser un, suivant le schéma 7.10;

• Consulter, pour le branchement des câbles à l'installation électrique, les schémas électriques en annexe.

• Contrôle du sens de rotation (uniquement version triphasée). Le sens de rotation correcte de la roue est indiqué par la flèche A (Fig. 10) gravée sur le corps de l'électropompe ou bien imprimée sur la plaque d'identification;

Si, après l'installation, la pompe ne tourne pas dans le sens prévu, on peut relever un faible débit, une faible pression, une absorption et un bruit excessives.

• Appeler un électricien qualifié pour modifier les connexions de l'installation électrique.

3.0 MISE EN SERVICE.

3.1 Démarrage.



ATTENTION !

• **Au moment du démarrage, en raison du couple de réaction au démarrage, la pompe produit un brusque sursaut avec danger de perte de stabilité;**

• **Démarrer la pompe uniquement lorsque l'installation est terminée; ne jamais effectuer des tests de fonctionnement;**

• **Eviter de démarrer la pompe avec les mains mouillées ou les pieds dans l'eau car il existe un danger de décharge électrique;**

• **Il est interdit de soulever ou de manutentionner la pompe lorsqu'elle est en service ou avec le câble d'alimentation connecté à l'installation électrique;**

• **Ne jamais placer les doigts à l'entrée de la pompe car la roue pourrait les couper (Fig. 11).**

Branchement et mise en service:

• **Pompes monophasées:**

Voir schémas 7.8, 7.9 et 7.11.

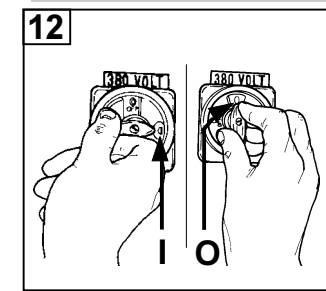
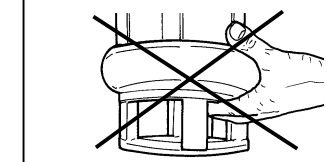
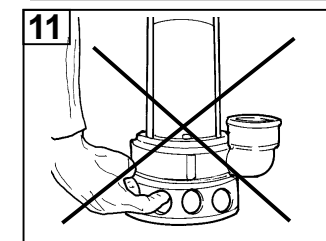
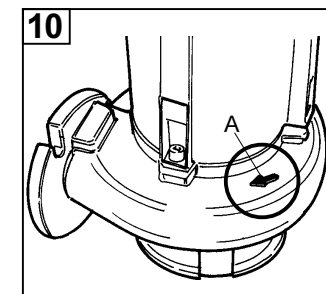
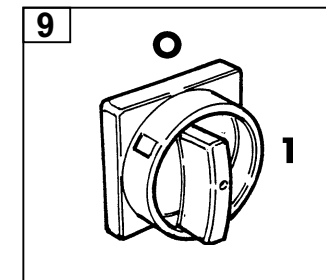
• **Pompes triphasées:**

• Activer ou désactiver la pompe en positionnant l'interrupteur tripolaire sur la position "I" pour le démarrage ou "0" pour l'arrêt (Fig. 12).

4.0 MAINTENANCE

4.1 Précautions pour la maintenance.

• **Les personnes inexpérimentées et non autorisées ne**





doivent effectuer aucune opération de maintenance ou de réparation;

· **Durant les services d'inspection et de maintenance de l'électropompe, couper toujours le courant électrique en positionnant sur "0" l'interrupteur général (si présent), enlever la fiche de la prise d'alimentation et signaler l'opération sur toute la zone intéressée pour empêcher des démarrages éventuels et accidentels par des personnes non informées;**

· **Lorsque la pompe est extraite des zones polluées (fosses biologiques, décharges domestiques ou industrielles), nettoyer soigneusement avec des jets d'eau et veiller attentivement aux risques d'infection et d'intoxication; à cet effet utiliser des gants, des lunettes, des souliers de protection et un masque de protection des voies respiratoires;**

· **Attention aux fluides sous pression lorsque la vis d'appoint du réfrigérant moteur est dévissée, maintenir toujours un chiffon enveloppé autour de cette vis pour éviter des jets dus à la pression éventuelle.**

4.2 Programme de maintenance.

Un fonctionnement normal ne requiert aucune opération de maintenance particulière. Une inspection avec une cadence annuelle est exigée si la pompe est installée dans des conditions permanentes; libérer, dans ce cas, le filtre métallique de la boue et des dépôts calcaires avec un jet d'eau et contrôler l'état d'usure de la roue.

Contrôles périodiques:

- Vérifier que le câble électrique soit en bon état; s'il est endommagé, contacter le Service Assistance de la Société BBC;
- Vérifier le débit et la pression: une réduction de ces paramètres indique la présence d'obstructions de la roue ou du tube de refoulement;
- Vérifier le bon état de la poignée et de la courroie ou de la chaîne de levage.

5.0 EMMAGASINAGE

5.1 Période d'inactivité.

Durant les périodes d'inactivité de la machine, observer les précautions suivantes:

- la machine doit être placée dans un local fermé avec une plage de température comprise entre -10° C et + 40° C;
- couper l'alimentation électrique et envelopper le câble d'alimentation;
- nettoyer soigneusement la machine et la protéger en l'enveloppant dans une toile de coton.
- Placer l'électropompe dans une position verticale et la fixer avec des cordes pour éviter qu'elle ne bascule.

6.0 DETECTION DES PANNES

6.1 Service d'assistance.

Si la machine a un problème ou une caractéristique qui ne sont pas traités dans ce Manuel, veuillez contacter immédiatement le Centre d'Assistance BBC en envoyant une télécopie au numéro +39 0721716518, en communiquant les données suivantes:

- Modèle de la machine;
- Date d'achat;
- Nombre d'heures de service, approximatif.
- Indications détaillées, concernant une utilisation particulière ou un défaut relevé.

6.2 Diagnostic

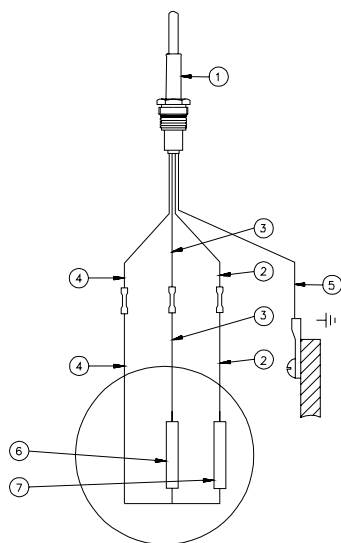
PROBLEME	CAUSE	REMEDE
La pompe ne fonctionne pas et le moteur ne démarre pas.	a) absence de courant électrique. b) intervention de la protection thermique. c) intervention de la sonde thermique (Ipsotherm). d) section câble de ligne sous-dimensionnée. e) intervention de l'interrupteur différentiel. f) fusibles grillés. g) interruption d'une phase. h) dispositifs en option de contrôle niveau bloqués. i) câble d'alimentation ou moteur endommagé. l) connexion erronée dans les versions monophasées	a) rétablir le courant sur l'installation électrique. b) réarmer manuellement l'interrupteur de protection thermique sur le tableau de commande. c) attendre la diminution de la température du moteur. d) remplacer le câble par un câble de section supérieure. e) réarmer manuellement l'interrupteur différentiel. f) remplacer les fusibles. g) rétablir la liaison. h) attendre le consensus ou effectuer le positionnement exact du dispositif de contrôle du niveau. Réparer ou remplacer en cas de mauvais fonctionnement. i) contacter le Service Assistance. l) rétablir la connexion exacte.
La pompe fonctionne avec un débit réduit. (* cas où on peut entraîner l'intervention de la protection thermique).	a) la grille d'aspiration, les tubes ou la soupape sont obstrués. b) usure excessive de la roue. *c) sens de rotation de la roue erroné. *d) paramètres d'alimentation erronés. e) diamètre du tube de refoulement sous-dimensionné. f) le niveau d'eau n'est pas suffisant. *g) liquide pompé non approprié aux caractéristiques de l'électropompe. *h) mauvais fonctionnement du moteur. *i) section câble de ligne sous-dimensionnée.	a) effectuer un nettoyage général. b) contacter le Service d'Assistance pour la substitution. c) revoir la connexion à l'installation électrique (uniquement version triphasée). d) alimenter la pompe avec les paramètres d'alimentation indiqués sur la plaquette. e) remplacer le tube de refoulement par un tube d'un diamètre supérieur. f) attendre le rétablissement du niveau d'eau et installer un flotteur de protection. g) remplacer l'électropompe par un modèle adapté au type d'installation. h) contacter le Service Assistance pour le remplacement. i) remplacer le câble par un câble d'une section supérieure.

7.0 SCHEMAS ELECTRIQUES

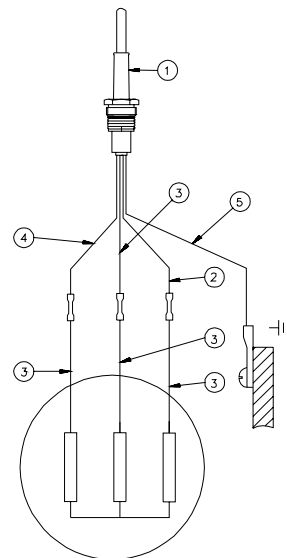
7.1 DESCRIPTION

- 1) Serre-câble
- 2) Marron
- 3) Noir
- 4) Bleu
- 5) Jaune/vert
- 6) Marche
- 7) Démarrage
- 8) Flotteur
- 9) Condensateur
- 10) Fiche
- 11) Sonde thermique (Ipsotherm)
- 12) Blanc (T1-T2)

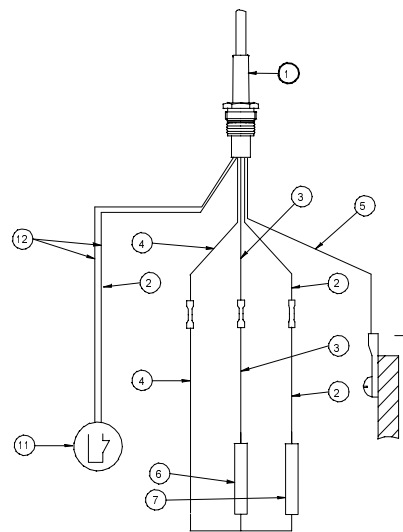
7.2) SEMISOM - SEMISOM/50 SEMISOM/65 (MONOPHASE)



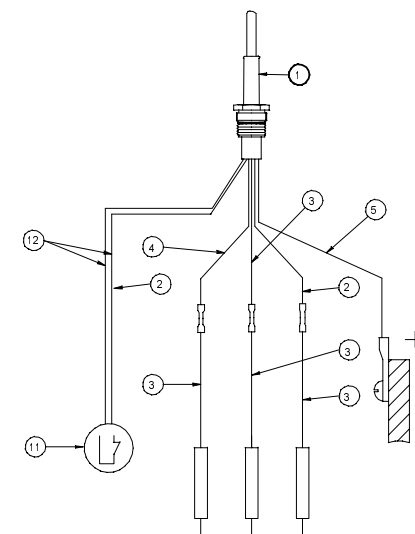
7.3) SEMISOM - SEMISOM/50 SEMISOM/65 (TRIPHASE)



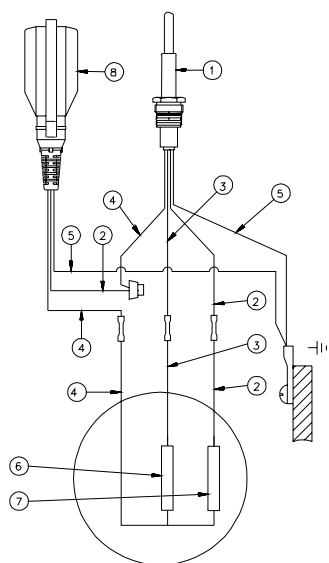
7.6) SEMISOM - SEMISOM/50 MONOPHASE AVEC IPSOTHERM



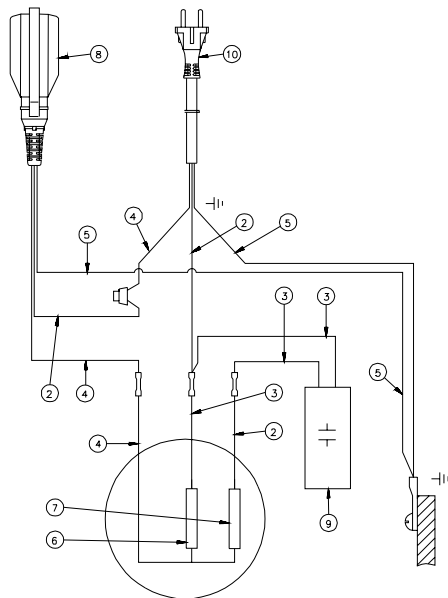
7.7) SEMISOM - SEMISOM /50 - SEMISOM /65 TRIPHASE AVEC IPSOTHERM



7.4) SEMISOM MONOPHASE AVEC FLOTTEUR



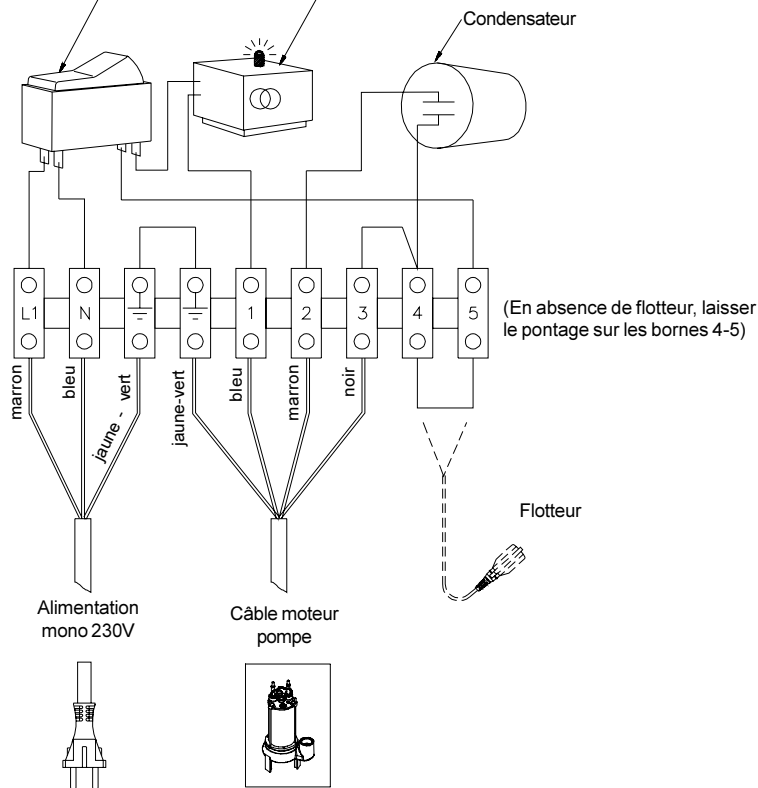
7.5) SEMISOM MONOPHASE AVEC FLOTTEUR, CONDENSATEUR ET FICHE



7.8) COFFRET DE DÉMARRAGE DE POMPES MONOPHASÉES SEMISOM

VERSION: interrupteur • protection
 • lumineux
 • amperométrique

Transformateur d'intensité avec voyant lumineux



CONCERNE:

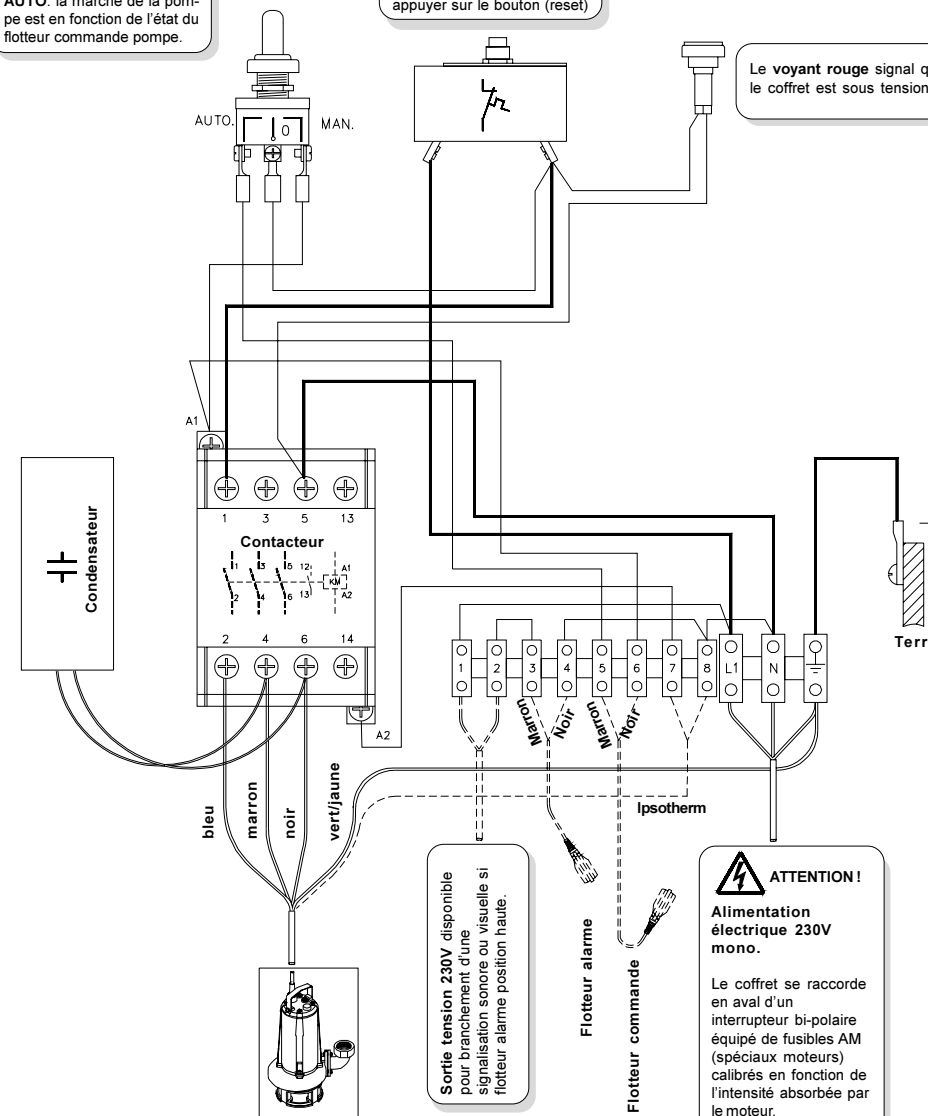
Type Pompe	Puissance HP - KW	Valeur Condensateur	Valeur de l'inter./Amp.
S 635/450/465	1,5 - 1,1	20 μ F	7 Amp.
S 265/320	0,75 - 0,55	16 μ F	5 Amp.
S 190	0,5 - 0,37	10 μ F	3 Amp.

7.9) COFFRET DE DÉMARRAGE DE POMPES MONOPHASÉES SEMISOM /50 - /65

L'interrupteur 3 positions permanent:
 0: arrêt de la pompe
 MAN: marche manuelle de la pompe (marche forcée)
 AUTO: la marche de la pompe est en fonction de l'état du flotteur commande pompe.

Protection thermique: permet l'arrêt de la pompe en cas d'intensité absorbée anormale. En cas de déclenchement, appuyer sur le bouton (reset)

Le voyant rouge signal que le coffret est sous tension.



Sortie tension 230V disponible pour branchement d'une signalisation sonore ou visuelle si flotteur alarme position haute.

ATTENTION!
 Alimentation électrique 230V mono.
 Le coffret se raccorde en aval d'un interrupteur bi-polaire équipé de fusibles AM (spéciaux moteurs) calibrés en fonction de l'intensité absorbée par le moteur.

Bornes 7 et 8: Faire un pont si l'ipsotherm n'est pas raccordé.

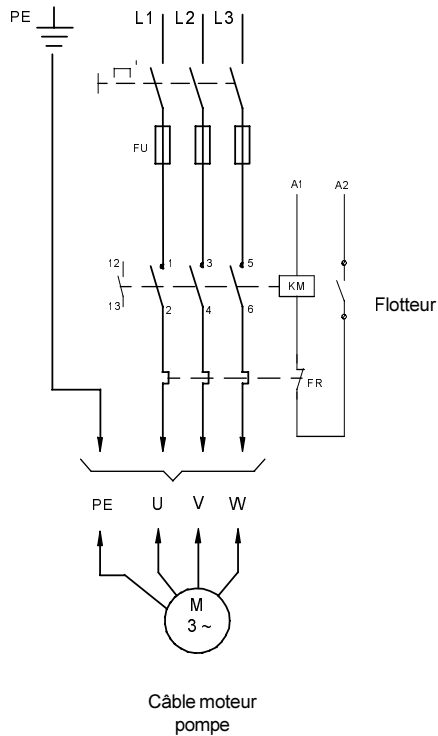
Type Pompe	Puissance HP - KW	Valeur Condensateur	Valeur ampérage thermique	Calibres fusible AM
SEMISOM VORTEX				
500/50 M	1,5 - 1,1	40 μ F	10 A	10
800/50 M	2 - 1,5	45 μ F	12 A	16
754/65 M	1,6 - 1,2	31,5 μ F	10 A	10
SEMISOM ROUE BI-CANAL				
700/50 M	1,5 - 1,1	40 μ F	10 A	10
900/50 M	2 - 1,5	45 μ F	12 A	16

7.11) COFFRET DE DÉMARRAGE DE POMPES MONOPHASÉES SEMISOM 650 L

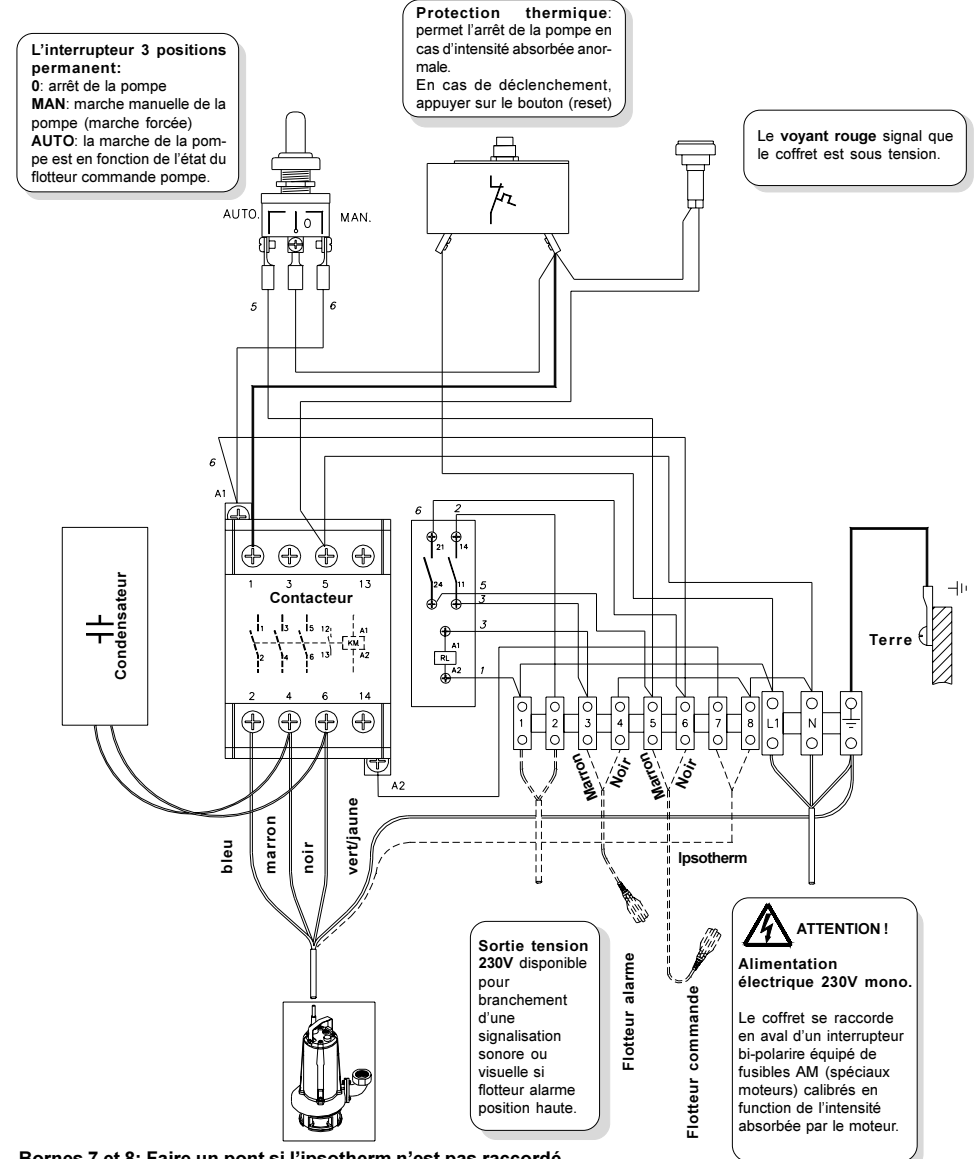
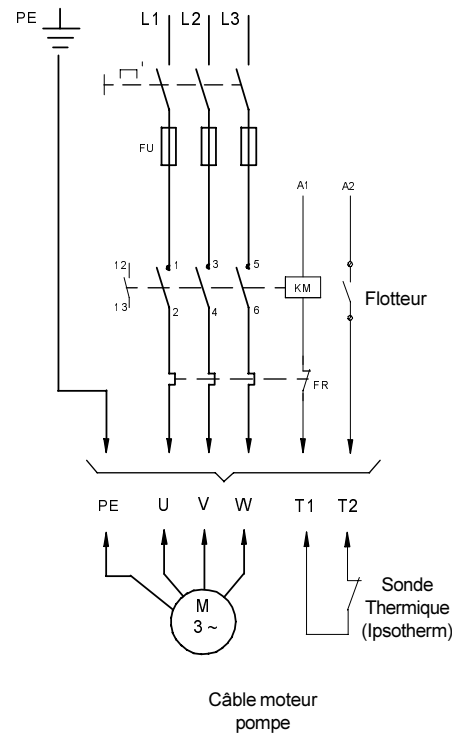
Type Pompe	Puissance HP - KW	Valeur Condensateur	Valeur ampérage thermique	Calibres fusible AM
SEMISOM 650 L M	2 - 1,5	31,5 μ F	12 A	16

7.10) CONNEXION ELECTROPOMPE TRIPHASEE

SANS SONDE THERMIQUE



AVEC SONDE THERMIQUE



Bornes 7 et 8: Faire un pont si l'ipsotherm n'est pas raccordé.

SEMISOM 262SL - 265L - 365L - 450L - 465L - 635SL; SEMISOM 650L

8.2) SEMISOM 265L - 365L - 450L

8.0 PLANCHES
ECLATEES.

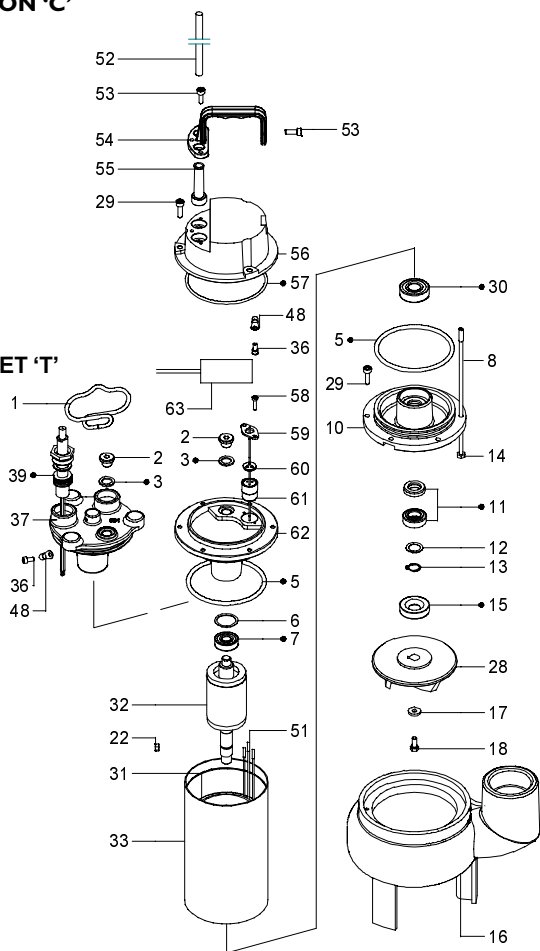
8.1 DESCRIPTION

VERSION 'M' ET 'T'

- 1) Poignée.
- 2) Bouchon d'huile.
- 3) Garniture.
- 4) Vis.
- 5) Bague d'étanchéité.
- 6) Ressort ondulé.
- 7) Roulement.
- 8) Tirant.
- 10) Flasque.
- 11) Bague d'étanchéité mécanique.
- 12) Entretoise.
- 13) Bague d'arrêt.
- 14) Ecou.
- 15) Bague d'étanchéité.
- 16) Corps de la pompe.
- 17) Rondelle.
- 18) Vis/Ecrou.
- 19) Vis.
- 20) Filtre.
- 22) Clavette.
- 23) Pied.
- 24) Flasque.
- 25) Vis.
- 28) Roue.
- 29) Vis.
- 30) Roulement
- 31) Stator enroulé.
- 32) Arbre + rotor.
- 33) Cylindre.
- 36) Vis.
- 37) Couvercle.
- 39) Kit câble.
- 41) Vis.
- 42) Douille.
- 43) Ecou.
- 43A) Vis.
- 44) Garniture.
- 45) Goulotte.
- 46) Vis.
- 47) Rondelle.
- 48) Connecteur oeillet.
- 49) Rondelle.
- 50) Connecteurs.
- 51) Connecteurs.

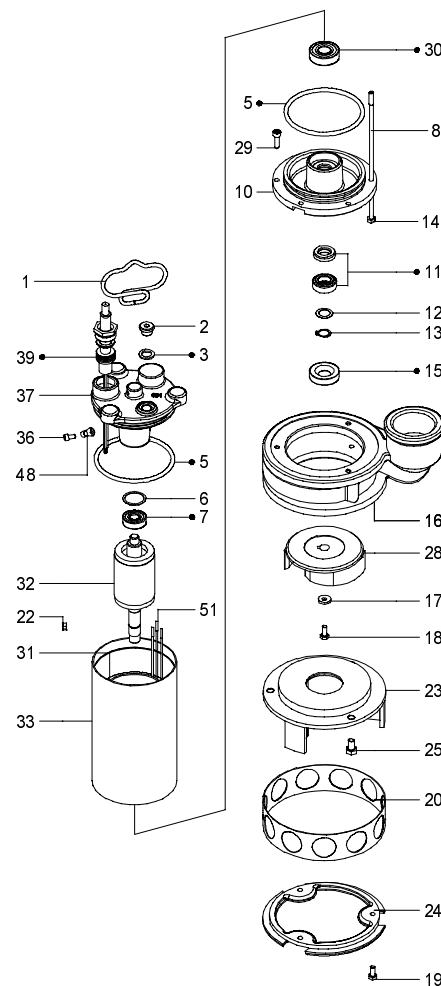
VERSION 'C'

VERSION 'M' ET 'T'

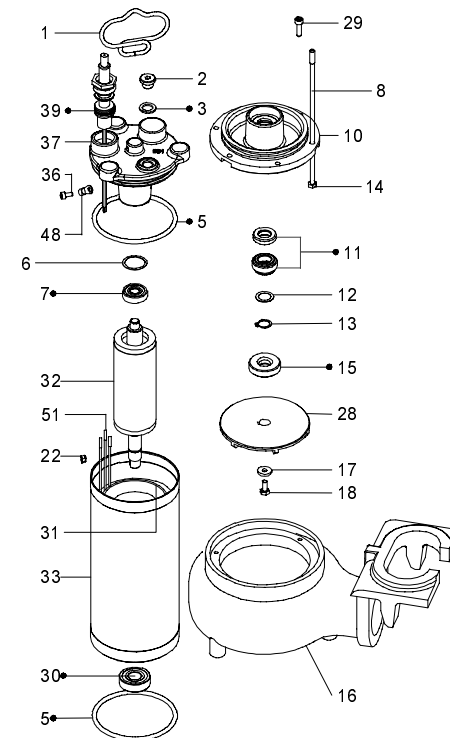


M: Pompe MONOPHASEE
T: Pompe TRIPHASEE
C: Pompe MONOPHASEE avec condensateur incorporé

8.3) SEMISOM 262SL - 465 - 635SL



8.4) SEMISOM 650 L

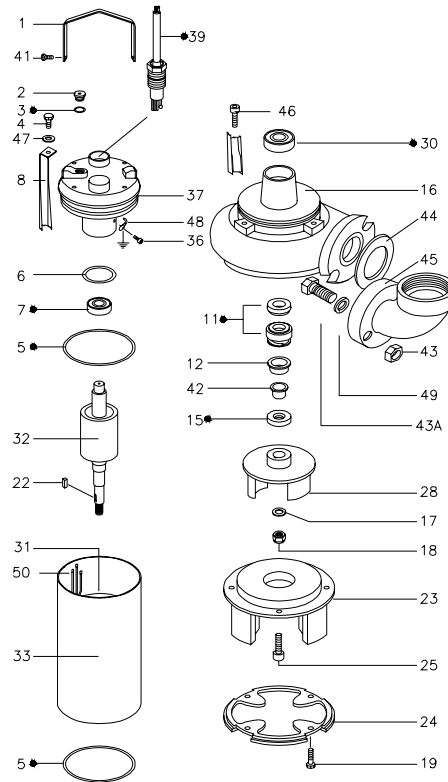


8.6) SEMISOM 500 - 700 - 800 - 900 - 1000/50

PLANCHES ECLATEES.

8.5 DESCRIPTION

- 1) Poignée.
- 2) Bouchon d'huile.
- 3) Garniture.
- 4) Vis.
- 5) Bague d'étanchéité.
- 6) Ressort ondulé.
- 7) Roulement.
- 8) Tirant.
- 10) Flasque.
- 11) Bague d'étanchéité mécanique.
- 12) Entretoise.
- 13) Bague d'arrêt.
- 14) Ecrou.
- 15) Bague d'étanchéité.
- 16) Corps de la pompe.
- 17) Rondelle.
- 18) Vis/Ecrou.
- 19) Vis.
- 20) Filtre.
- 22) Clavette.
- 23) Pied.
- 24) Flasque.
- 25) Vis.
- 28) Roue.
- 29) Vis.
- 30) Roulement
- 31) Stator enroulé.
- 32) Arbre + rotor.
- 33) Cylindre.
- 36) Vis.
- 37) Couvercle.
- 39) Kit câble.
- 41) Vis.
- 42) Douille.
- 43) Ecrou.
- 43A) Vis.
- 44) Garniture.
- 45) Goulotte.
- 46) Vis.
- 47) Rondelle.
- 48) Connecteur oeillet.
- 49) Rondelle.
- 50) Connecteurs.
- 51) Connecteurs.



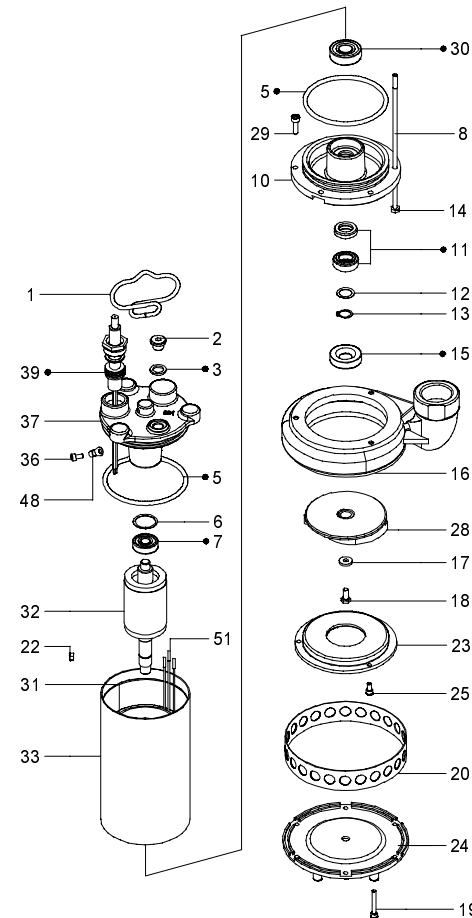
SEM50-6.DWG

SEMISOM 190 - 320

8.7 DESCRIPTION

- | | | | |
|-----------------------------------|-------------------------|---------------------|-------------------------|
| 1) Poignée. | 13) Bague d'arrêt. | 25) Vis. | 42) Douille. |
| 2) Bouchon d'huile. | 14) Ecrou. | 28) Roue. | 43) Ecrou. |
| 3) Garniture. | 15) Bague d'étanchéité. | 29) Vis. | 43A) Vis. |
| 4) Vis. | 16) Corps de la pompe. | 30) Roulement | 44) Garniture. |
| 5) Bague d'étanchéité. | 17) Rondelle. | 31) Stator enroulé. | 45) Goulotte. |
| 6) Ressort ondulé. | 18) Vis/Ecrou. | 32) Arbre + rotor. | 46) Vis. |
| 7) Roulement. | 19) Vis. | 33) Cylindre. | 47) Rondelle. |
| 8) Tirant. | 20) Filtre. | 36) Vis. | 48) Connecteur oeillet. |
| 10) Flasque. | 22) Clavette. | 37) Couvercle. | 49) Rondelle. |
| 11) Bague d'étanchéité mécanique. | 23) Flasque. | 39) Kit câble. | 50) Connecteurs. |
| 12) Entretoise. | 24) Pied. | 41) Vis. | 51) Connecteurs. |

8.8) SEMISOM 190 - 320

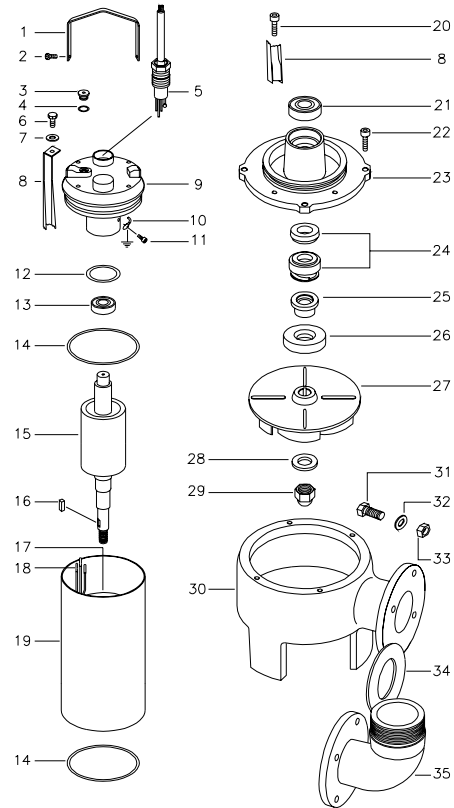




8.10) SEMISOM 754 - 1100 - 1300 - 1500/65

8.9 DESCRIPTION

- 1) Poignée
- 2) Vis
- 3) Bouchon d'huile
- 4) Garniture
- 5) Kit câble
- 6) Vis
- 7) Rondelle
- 8) Tirant
- 9) Couvercle
- 10) Connecteurs
- 11) Vis
- 12) Ressort ondulé
- 13) Roulement
- 14) Bague d'étanchéité
- 15) Arbre + rotor
- 16) Clavette
- 17) Stator enroulé
- 18) Connecteurs
- 19) Cylindre
- 20) Vis
- 21) Roulement
- 23) Flasque
- 24) Bague d'étanchéité mécanique
- 25) Douille
- 26) Bague d'étanchéité
- 27) Roue
- 28) Rondelle
- 29) Ecrou
- 30) Corps de la pompe
- 31) Vis
- 32) Rondelle
- 33) Ecrou
- 34) Garniture
- 35) Goulotte



SEM1100.DWG

Veillez indiquer, lors de la commande de PIECES DETACHEES:
- le type de pompe;
- les numéros de référence indiqués sur les planches éclatées.